

IRSAP

IMMAGINA IL RADIATORE ECCOLO.

I tratti di un'icona si ricordano per sempre. TESI è il radiatore per antonomasia, con forme arrotondate, linee che arredano e una resa termica eccezionale.

Il prodotto ideale per vivere meglio la propria casa.

La concezione del radiatore come elemento che non solo riscalda, ma aggiunge personalità alla casa. TESI arreda con il calore.



IRSAP

TESI REINVENTA CASA

**Massima flessibilità.
Ristrutturazione su misura.**



TESI - RADIATORI TUBOLARI IN ACCIAIO BIANCO STANDARD

2 COLONNE - PROFONDITÀ 65 MM

CODICE	MISURE SOSTITUZIONE	MODELLO	ALTEZZA mm	INTERASSE mm	RESA TERMICA		CODICE FORNITORE	€
					$\Delta T 50^\circ$ W	$\Delta T 30^\circ$ W		
		200	200	127	14,9	7,9	RT20200YY01IRNON	20,350
		300	300	235	23,4	12,4	RT20300YY01IRNON	22,050
		400	400	335	30,1	15,9	RT20400YY01IRNON	22,230
		500	500	435	36,6	19,3	RT20500YY01IRNON	22,560
	A	565	565	500	40,9	21,5	RT20565YY01IRNON	22,720
	L	595	595	530	42,9	22,5	RT20595YY01IRNON	23,410
		600	600	535	43,1	22,6	RT20600YY01IRNON	23,560
	S	635	635	570	45,4	23,8	RT20635YY01IRNON	24,070
	A	665	665	600	47,4	24,8	RT20665YY01IRNON	24,250
	G	685	685	620	48,7	25,4	RT20685YY01IRNON	24,420
		750	750	685	52,9	27,6	RT20750YY01IRNON	25,950
	A	765	765	700	53,9	28,1	RT20765YY01IRNON	26,290
	L	795	795	730	55,9	29,1	RT20795YY01IRNON	26,950
	A	865	865	800	60,4	31,3	RT20865YY01IRNON	27,310
	G	885	885	820	61,7	32,0	RT20885YY01IRNON	27,990
		900	900	835	62,7	32,5	RT20900YY01IRNON	28,830
	S	935	935	870	65,0	33,6	RT20935YY01IRNON	30,700
		1000	1000	935	69,2	35,7	RT21000YY01IRNON	31,540
		1200	1200	1135	82,5	42,3	RT21200YY01IRNON	38,820
		1500	1500	1435	103,0	52,1	RT21500YY01IRNON	51,800
	A	1665	1665	1600	114,6	57,9	RT21665YY01IRNON	54,100
		1800	1800	1735	124,3	63,0	RT21800YY01IRNON	60,100
	A	1865	1865	1800	129,0	65,5	RT21865YY01IRNON	62,300
		2000	2000	1935	139,0	70,9	RT22000YY01IRNON	64,300
	A	2065	2065	2000	143,9	73,5	RT22065YY01IRNON	66,200
		2200	2200	2135	154,2	79,0	RT22200YY01IRNON	78,200
		2500	2500	2435	177,8	91,8	RT22500YY01IRNON	87,400

Legenda Misure sostituzione:

G = Misure Interassi Ghisa;
 A = Misure interassi Alluminio;
 L = Misure interassi Lamellari;
 S = Misure interassi Stampati;

Potenze termiche certificate secondo la norma internazionale EN442.

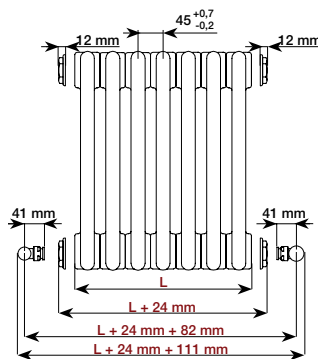
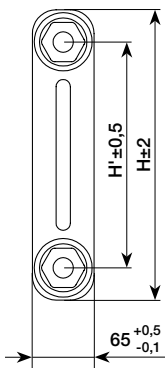
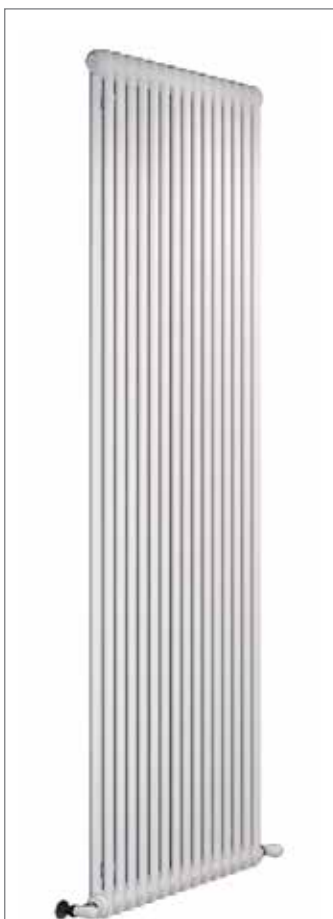
Per ordinare le batterie di radiatori è necessario sostituire YY con il numero degli elementi desiderati, 01 con il codice del colore (vedi tabella colori nelle pagine seguenti) Se si desidera la batteria con allacciamenti con tappi montati, sostituire anche NO con il codice dell'allacciamento idraulico desiderato. (vedi pagina allacciamenti idraulici nelle pagine seguenti).

Legenda codice:

Modello = RT 2
 Altezza = 0200
 N° elementi = YY
 Colore = 01
 Cod. allacciamento idraulico = IR NO

Esempio per ordinare un Tesi 2 colonne mod. 200 senza tappi montati in batteria da 5 elementi di colore bianco il codice è: RT202000501IRNON

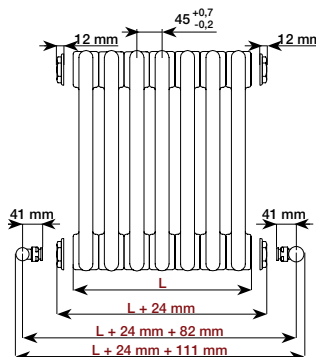
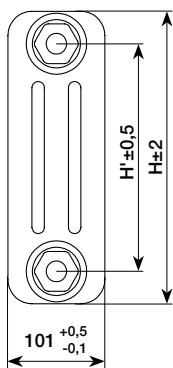
I prezzi sopra riportati sono riferiti ad un singolo elemento senza tappi montati di colore BIANCO STANDARD cod. 01. (Per altre colorazioni, sovrapprezzi e allacciamenti idraulici vedi pagine successive).



TESI - RADIATORI TUBOLARI IN ACCIAIO BIANCO STANDARD

3 COLONNE - PROFONDITÀ 101 MM

CODICE	MISURE SOSTITUZIONE	MODELLO	ALTEZZA mm	INTERASSE mm	RESA TERMICA		CODICE FORNITORE	€
					ΔT 50° W	ΔT 30° W		
		200	200	127	20,3	10,5	RT30200YY01IRNON	22,900
		300	300	235	32,5	17,2	RT30300YY01IRNON	23,230
		400	400	335	42,0	22,1	RT30400YY01IRNON	23,410
		500	500	435	51,4	26,9	RT30500YY01IRNON	24,070
	A	565	565	500	57,4	29,9	RT30565YY01IRNON	24,250
	L	595	595	530	60,2	31,3	RT30595YY01IRNON	24,600
		600	600	535	60,6	31,5	RT30600YY01IRNON	24,760
	S	635	635	570	63,8	33,1	RT30635YY01IRNON	24,930
	A	665	665	600	66,5	34,5	RT30665YY01IRNON	25,110
	G	685	685	620	68,3	35,4	RT30685YY01IRNON	25,440
		750	750	685	74,4	38,3	RT30750YY01IRNON	28,150
	A	765	765	700	75,6	38,9	RT30765YY01IRNON	28,320
	L	795	795	730	78,4	40,3	RT30795YY01IRNON	28,500
	A	865	865	800	84,6	43,4	RT30865YY01IRNON	29,010
	G	885	885	820	86,4	44,2	RT30885YY01IRNON	29,340
		900	900	835	87,8	44,9	RT30900YY01IRNON	31,380
	S	935	935	870	91,0	46,5	RT30935YY01IRNON	37,640
		1000	1000	935	96,8	49,4	RT31000YY01IRNON	38,160
		1200	1200	1135	114,8	58,4	RT31200YY01IRNON	48,850
		1500	1500	1435	141,7	71,8	RT31500YY01IRNON	65,700
	A	1665	1665	1600	156,7	79,4	RT31665YY01IRNON	71,300
		1800	1800	1735	168,9	85,8	RT31800YY01IRNON	78,200
	A	1865	1865	1800	174,8	89,0	RT31865YY01IRNON	80,600
		2000	2000	1935	187,2	95,5	RT32000YY01IRNON	87,000
	A	2065	2065	2000	193,2	98,7	RT32065YY01IRNON	89,600
		2200	2200	2135	205,7	105,3	RT32200YY01IRNON	102,100
		2500	2500	2435	233,7	120,4	RT32500YY01IRNON	111,300



Legenda Misure sostituzione:

- G = Misure Interassi Ghisa;
- A = Misure interassi Alluminio;
- L = Misure interassi Lamellari;
- S = Misure interassi Stampati;

Potenze termiche certificate secondo la norma internazionale EN442.

Per ordinare le batterie di radiatori è necessario sostituire **YY** con il numero degli elementi desiderati, **01** con il codice del colore (vedi tabella colori nelle pagine seguenti) Se si desidera la batteria con allacciamenti con tappi montati, sostituire anche **NO** con il codice dell'allacciamento idraulico desiderato.(vedi pagina allacciamenti idraulici nelle pagine seguenti).

Legenda codice:

- Modello = **RT 3**
- Altezza = **0200**
- N° elementi = **YY**
- Colore = **01**
- Cod. allacciamento idraulico = **IR NO**

Esempio per ordinare un Tesi 3 colonne mod. 200 senza tappi montati in batteria da 5 elementi di colore bianco il codice è: **RT302000501IRNON**

I prezzi sopra riportati sono riferiti ad un singolo elemento senza tappi montati di colore BIANCO STANDARD cod. 01. (Per altre colorazioni, sovrapprezzi e allacciamenti idraulici vedi pagine successive).

TESI - RADIATORI TUBOLARI IN ACCIAIO BIANCO STANDARD

4 COLONNE - PROFONDITÀ 139 MM

CODICE	MISURE SOSTITUZIONE	MODELLO	ALTEZZA mm	INTERASSE mm	RESA TERMICA		CODICE FORNITORE	€
					$\Delta T 50^\circ$ W	$\Delta T 30^\circ$ W		
		200	200	127	26,0	13,2	RT40200YY01IRNON	26,950
		300	300	235	42,1	22,1	RT40300YY01IRNON	27,310
		400	400	335	54,6	28,5	RT40400YY01IRNON	27,460
		500	500	435	66,9	34,7	RT40500YY01IRNON	27,640
	A	565	565	500	74,8	38,6	RT40565YY01IRNON	27,990
	L	595	595	530	78,5	40,4	RT40595YY01IRNON	28,650
		600	600	535	79,0	40,6	RT40600YY01IRNON	29,340
	S	635	635	570	83,2	42,7	RT40635YY01IRNON	29,850
	A	665	665	600	86,7	44,4	RT40665YY01IRNON	30,520
	G	685	685	620	89,1	45,6	RT40685YY01IRNON	30,700
		750	750	685	96,8	49,3	RT40750YY01IRNON	33,410
	A	765	765	700	98,6	50,1	RT40765YY01IRNON	33,590
	L	795	795	730	102,2	51,9	RT40795YY01IRNON	34,430
	A	865	865	800	110,3	55,7	RT40865YY01IRNON	35,430
	G	885	885	820	112,6	56,8	RT40885YY01IRNON	36,290
		900	900	835	114,3	57,6	RT40900YY01IRNON	37,820
	S	935	935	870	118,4	59,6	RT40935YY01IRNON	44,600
		1000	1000	935	125,9	63,5	RT41000YY01IRNON	45,600
		1200	1200	1135	148,8	75,2	RT41200YY01IRNON	59,900
		1500	1500	1435	182,6	92,7	RT41500YY01IRNON	80,900
	A	1665	1665	1600	201,1	102,2	RT41665YY01IRNON	88,700
		1800	1800	1735	216,0	110,0	RT41800YY01IRNON	97,000
	A	1865	1865	1800	223,2	113,8	RT41865YY01IRNON	99,100
		2000	2000	1935	238,1	121,5	RT42000YY01IRNON	106,400
	A	2065	2065	2000	245,2	125,3	RT42065YY01IRNON	108,100
		2200	2200	2135	260,0	133,0	RT42200YY01IRNON	124,300
		2500	2500	2435	292,8	150,2	RT42500YY01IRNON	135,200

Legenda Misure sostituzione:

G = Misure Interassi Ghisa;
 A = Misure interassi Alluminio;
 L = Misure interassi Lamellari;
 S = Misure interassi Stampati;

Potenze termiche certificate secondo la norma internazionale EN442.

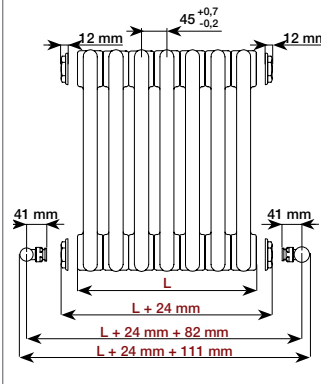
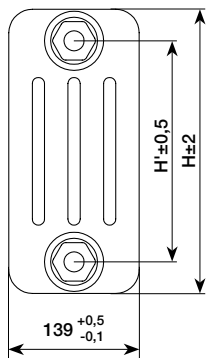
Per ordinare le batterie di radiatori è necessario sostituire YY con il numero degli elementi desiderati, 01 con il codice del colore (vedi tabella colori nelle pagine seguenti) Se si desidera la batteria con allacciamenti con tappi montati, sostituire anche NO con il codice dell'allacciamento idraulico desiderato. (vedi pagina allacciamenti idraulici nelle pagine seguenti).

Legenda codice:

Modello = RT 4
 Altezza = 0200
 N° elementi = YY
 Colore = 01
 Cod. allacciamento idraulico = IR NO

Esempio per ordinare un Tesi 4 colonne mod. 200 senza tappi montati in batteria da 5 elementi di colore bianco il codice è: RT402000501IRNON

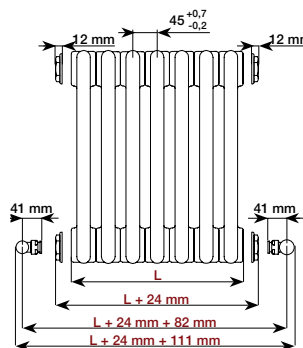
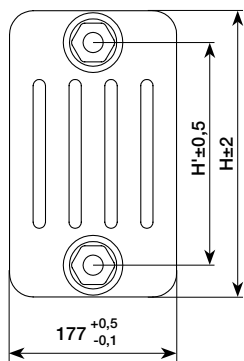
I prezzi sopra riportati sono riferiti ad un singolo elemento senza tappi montati di colore BIANCO STANDARD cod. 01. (Per altre colorazioni, sovrapprezzi e allacciamenti idraulici vedi pagine successive).



TESI - RADIATORI TUBOLARI IN ACCIAIO BIANCO STANDARD

5 COLONNE - PROFONDITÀ 177 MM

CODICE	MISURE SOSTITUZIONE	MODELLO	ALTEZZA mm	INTERASSE mm	RESA TERMICA		CODICE FORNITORE	€
					Δ T 50° W	Δ T 30° W		
		200	200	127	31,7	15,9	RT50200YY01IRNON	35,940
		300	300	235	51,4	26,8	RT50300YY01IRNON	39,860
		400	400	335	66,5	34,4	RT50400YY01IRNON	40,370
		500	500	435	81,3	41,7	RT50500YY01IRNON	40,700
	A	565	565	500	90,8	46,4	RT50565YY01IRNON	44,270
		600	600	535	95,9	48,8	RT50600YY01IRNON	44,600
	A	665	665	600	105,2	53,3	RT50665YY01IRNON	47,300
	G	685	685	620	108,1	54,6	RT50685YY01IRNON	49,180
		750	750	685	117,3	59,0	RT50750YY01IRNON	50,600
	A	765	765	700	119,5	60,0	RT50765YY01IRNON	51,100
	A	865	865	800	133,6	66,5	RT50865YY01IRNON	54,000
	G	885	885	820	136,4	67,8	RT50885YY01IRNON	54,600
		900	900	835	138,5	68,8	RT50900YY01IRNON	56,500
		1000	1000	935	152,4	75,9	RT51000YY01IRNON	61,400
		1200	1200	1135	180,0	90,2	RT51200YY01IRNON	76,500
		1500	1500	1435	220,8	111,6	RT51500YY01IRNON	102,800
		1800	1800	1735	261,2	132,6	RT51800YY01IRNON	124,000
		2000	2000	1935	288,0	146,5	RT52000YY01IRNON	137,400
		2200	2200	2135	314,6	160,4	RT52200YY01IRNON	152,800
		2500	2500	2435	354,5	181,2	RT52500YY01IRNON	167,200



Legenda Misure sostituzione:

- G = Misure Interassi Ghisa;
- A = Misure interassi Alluminio;
- L = Misure interassi Lamellari;
- S = Misure interassi Stampati;

Potenze termiche certificate secondo la norma internazionale EN442.

Per ordinare le batterie di radiatori è necessario sostituire **YY** con il numero degli elementi desiderati, **01** con il codice del colore (vedi tabella colori nelle pagine seguenti) Se si desidera la batteria con allacciamenti con tappi montati, sostituire anche **NO** con il codice dell'allacciamento idraulico desiderato. (vedi pagina allacciamenti idraulici nelle pagine seguenti).

Legenda codice:

- Modello = **RT 5**
- Altezza = **0200**
- N° elementi = **YY**
- Colore = **01**
- Cod. allacciamento idraulico = **IR NO**

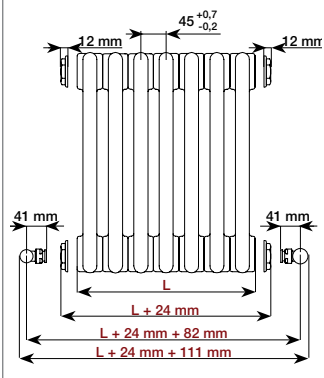
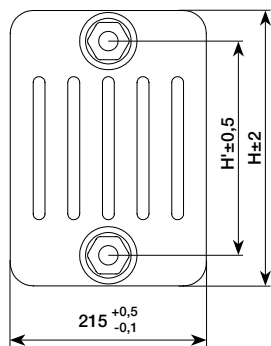
Esempio per ordinare un Tesi 5 colonne mod. 200 senza tappi montati in batteria da 5 elementi di colore bianco il codice è: **RT502000501IRNON**

I prezzi sopra riportati sono riferiti ad un singolo elemento senza tappi montati di colore BIANCO STANDARD cod. 01. (Per altre colorazioni, sovrapprezzi e allacciamenti idraulici vedi pagine successive).

TESI - RADIATORI TUBOLARI IN ACCIAIO BIANCO STANDARD

6 COLONNE - PROFONDITÀ 215 MM

CODICE	MISURE SOSTITUZIONE	MODELLO	ALTEZZA mm	INTERASSE mm	RESA TERMICA		CODICE FORNITORE	€
					$\Delta T 50^\circ$ W	$\Delta T 30^\circ$ W		
		200	200	127	37,4	18,5	RT60200YY01IRNON	41,210
		300	300	235	60,7	31,4	RT60300YY01IRNON	47,810
		400	400	335	78,5	40,2	RT60400YY01IRNON	48,160
		500	500	435	95,8	48,6	RT60500YY01IRNON	48,670
	A	565	565	500	106,9	54,0	RT60565YY01IRNON	51,900
		600	600	535	112,8	56,8	RT60600YY01IRNON	52,300
	A	665	665	600	123,7	61,9	RT60665YY01IRNON	57,200
	G	685	685	620	127,1	63,5	RT60685YY01IRNON	58,900
		750	750	685	137,9	68,5	RT60750YY01IRNON	60,400
	A	765	765	700	140,4	69,6	RT60765YY01IRNON	63,300
	A	865	865	800	156,9	77,1	RT60865YY01IRNON	69,700
	G	885	885	820	160,2	78,6	RT60885YY01IRNON	71,100
		900	900	835	162,6	79,7	RT60900YY01IRNON	72,300
		1000	1000	935	178,9	88,1	RT61000YY01IRNON	76,000
		1200	1200	1135	211,2	104,8	RT61200YY01IRNON	96,500
		1500	1500	1435	259,1	130,3	RT61500YY01IRNON	126,200
		1800	1800	1735	306,5	155,1	RT61800YY01IRNON	151,500
		2000	2000	1935	337,9	171,3	RT62000YY01IRNON	167,900
		2200	2200	2135	369,3	187,5	RT62200YY01IRNON	182,700
		2500	2500	2435	416,2	211,9	RT62500YY01IRNON	204,000

**Legenda Misure sostituzione:**

G = Misure Interassi Ghisa;
A = Misure interassi Alluminio;
L = Misure interassi Lamellari;
S = Misure interassi Stampati;

Potenze termiche certificate secondo la norma internazionale EN442.

Per ordinare le batterie di radiatori è necessario sostituire **YY** con il numero degli elementi desiderati, **01** con il codice del colore (vedi tabella colori nelle pagine seguenti) Se si desidera la batteria con allacciamenti con tappi montati, sostituire anche **NO** con il codice dell'allacciamento idraulico desiderato. (vedi pagina allacciamenti idraulici nelle pagine seguenti).


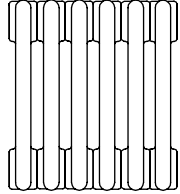


Legenda codice:

Modello = **RT 6**
 Altezza = **0200**
 N° elementi = **YY**
 Colore = **01**
 Cod. allacciamento idraulico = **IR NO**

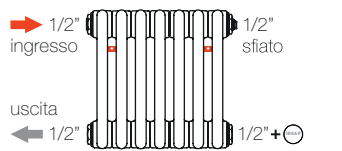
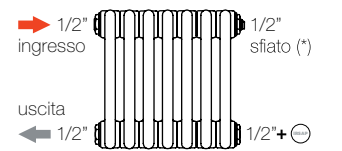
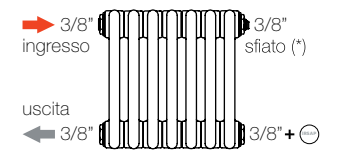
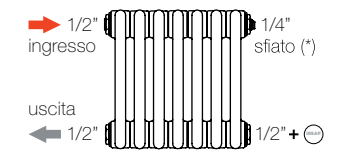
Esempio per ordinare un Tesi 6 colonne mod. 200 senza tappi montati in batteria da 5 elementi di colore bianco il codice è: **RT602000501IRNON**.

I prezzi sopra riportati sono riferiti ad un singolo elemento senza tappi montati di colore BIANCO STANDARD cod. 01. (Per altre colorazioni, sovrapprezzi e allacciamenti idraulici vedi pagine successive).

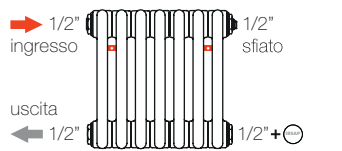
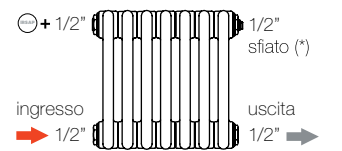
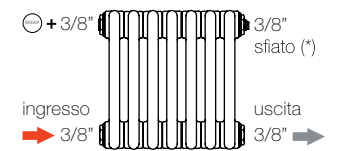
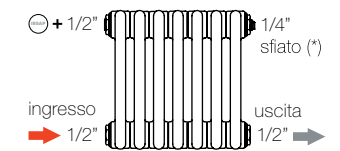
TESI: CONFIGURAZIONI / ALLACCIAMENTI IDRAULICI

LEGENDA	Cod. NO	Cod. NO
 Tappo cieco e copritappo da 1/2" o 3/8"		Radiatore Tesi fornito con configurazione / allacciamento idraulico standard Cod. NO (senza teppi montati)
 Diaframma mobile		
 Sfiato da 1/2" o 3/8" *(optional)		

Allacciamenti laterali

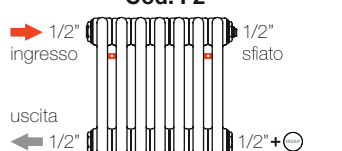
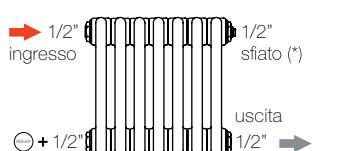
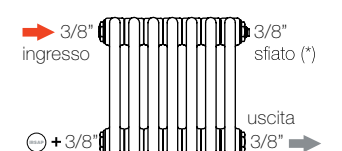
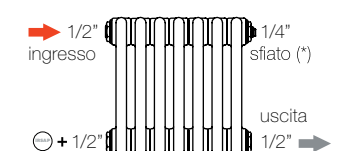
Cod. F2  Mensole incluse Richiedere quotazione	Cod. 02  Allacciamento standard Nessun sovrapprezzo	Cod. 05  Allacciamento standard Nessun sovrapprezzo	Cod. 06  Allacciamento standard Nessun sovrapprezzo
--	---	--	---

Allacciamenti sulla parte inferiore

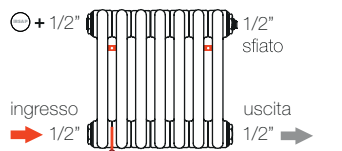
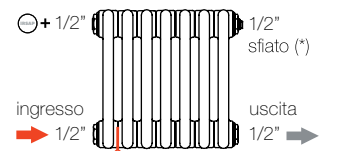
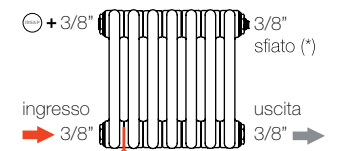
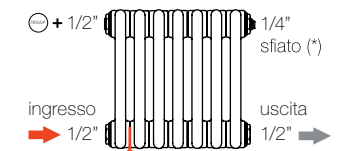
Cod. F2  Mensole incluse Richiedere quotazione	Cod. 02  Allacciamento standard Nessun sovrapprezzo	Cod. 05  Allacciamento standard Nessun sovrapprezzo	Cod. 06  Allacciamento standard Nessun sovrapprezzo
---	--	---	--

Per batterie Tesi con altezza superiore a 1000 mm o per batterie con meno di 15 elementi inserire diaframma sul lato ingresso acqua. Vedi allacciamenti riportati sotto cod. 08, 09, 10.

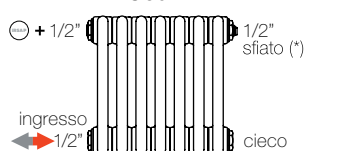
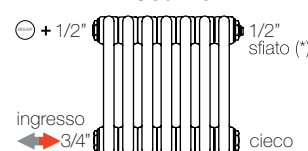
Allacciamenti contrapposti

Cod. F2  Mensole incluse Richiedere quotazione	Cod. 02  Allacciamento standard Nessun sovrapprezzo	Cod. 05  Allacciamento standard Nessun sovrapprezzo	Cod. 06  Allacciamento standard Nessun sovrapprezzo
--	---	--	---

Allacciamenti dal basso con diaframma standard

Cod. F8  Mensole incluse Richiedere quotazione	Cod. 08  Allacciamenti dal basso con diaframma mobile Richiedere quotazione	Cod. 09  Allacciamenti dal basso con diaframma mobile Richiedere quotazione	Cod. 10  Allacciamenti dal basso con diaframma mobile Richiedere quotazione
--	---	--	---

Allacciamenti monotubo orizzontali

Cod. 22  Allacciamento monotubo Richiedere quotazione	Cod. 23  Allacciamento monotubo Richiedere quotazione
---	---

IRSAP

FINITURE

Bianco Standard **G** Cod. 01
STANDARD

Bianco Edelweiss **G** Cod. 34
CLASSIC + 15%

Bianco Opaco **M** Cod. J8
SPECIAL + 25%

Bianco Perla **I** Cod. 16
SPECIAL + 25%

Avorio • Ral 1013 **G** Cod. 02
CLASSIC + 15%

Quartz 1 **I** Cod. 1C
SPECIAL + 25%

Sablé **I** Cod. Y4
SPECIAL + 25%

Beige opaco • Ral 1019 **M** Cod. 3V
SPECIAL + 25%

Quartz 2 **I** Cod. 2C
SPECIAL + 25%

Sunstone **I** Cod. 2D
SPECIAL + 25%

Bruno Tabacco **I** Cod. 1B
SPECIAL + 25%

Beige Cream **G** Cod. 26
CLASSIC + 15%

Giallo Melone • Ral 1028 **G** Cod. E7
CLASSIC + 15%

Aranco • Ral 2004 **G** Cod. 17
CLASSIC + 15%

Giallo ocra opaco • Ral 1024 **M** Cod. 4V
SPECIAL + 25%

Marrone ruggine opaco • Ral 8004 **M** Cod. 9U
SPECIAL + 25%

Marrone • Ral 8017 **G** Cod. 09
CLASSIC + 15%

Rame Martellato **I** Cod. J4
SPECIAL + 25%

Amaranto • Ral 3003 **G** Cod. 06
CLASSIC + 15%

Flame Red **I** Cod. 7D
SPECIAL + 25%

Rosso • Ral 3000 **G** Cod. 05
CLASSIC + 15%

Rosa cipria • Ral 3012 **G** Cod. 5V
SPECIAL + 25%

Ghiaccio **M** Cod. 3P
SPECIAL + 25%

Verde salvia opaco • Ral 6021 **M** Cod. 2V
SPECIAL + 25%

Verde Erba • Ral 6018 **G** Cod. N3
CLASSIC + 15%

Verde Bosco • Ral 6005 **G** Cod. 19
CLASSIC + 15%

Agave **M** Cod. 9N
SPECIAL + 25%

Blu Baltico **M** Cod. 1P
SPECIAL + 25%

Blu pastello opaco • Ral 5024 **G** Cod. 1V
SPECIAL + 25%

Blu Colomba Opaco • Ral 5014 **M** Cod. 4P
SPECIAL + 25%

Lilla Bluastro • Ral 4005 **G** Cod. R3
CLASSIC + 15%

Azurite 3 **I** Cod. 6C
SPECIAL + 25%

Deep Blue • Ral 5004 **G** Cod. 2F
SPECIAL + 25%

Grigio Manhattan **G** Cod. 03
CLASSIC + 15%

Grigio Chiaro Opaco **M** Cod. 8N
SPECIAL + 25%

Grigio Perla **I** Cod. L6
SPECIAL + 25%

Grigio Titanio Metall • Ral 9023 **G** Cod. L3
SPECIAL + 25%

Grigio Medio **I** Cod. 4D
SPECIAL + 25%

Grigio Antracite Opaco • Ral 3018 **M** Cod. 6V
SPECIAL + 25%

Grigio Martellato **I** Cod. 32
SPECIAL + 25%

Nero • Ral 9005 **G** Cod. 10
CLASSIC + 15%

Nero Grafite **I** Cod. 18
SPECIAL + 25%

Nero Satinato **I** Cod. 30
SPECIAL + 25%

Nero Opaco **M** Cod. K1
SPECIAL + 25%



NOVO - RADIATORE SCALDASALVIETTE IN ACCIAIO BIANCO STANDARD

CODICE	MOD.	TUBI n	ALTEZZA mm	LARGHEZZA mm	INTERASSE mm	WATT		CODICE FORNITORE	€
						Δ T 50°C	Δ T 30°C		
0642344	764	19	764	400	356	348	188	NOP040B01IR01NNN	438,000
0642345	764	19	764	450	406	385	208	NOP045B01IR01NNN	451,000
0642346	764	19	764	500	456	422	229	NOP050B01IR01NNN	463,000
0642350	764	19	764	550	506	460	249	NOP055B01IR01NNN	473,000
0642351	764	19	764	600	556	497	270	NOP060B01IR01NNN	483,000
0642352	764	19	764	750	706	609	332	NOP075B01IR01NNN	495,000
0642353	764	19	764	1000	956	795	438	NOP100B01IR01NNN	527,000
0642354	1196	29	1196	400	356	493	268	NOM040B01IR01NNN	621,000
0642355	1196	29	1196	450	406	552	301	NOM045B01IR01NNN	635,000
0642356	1196	29	1196	500	456	611	333	NOM050B01IR01NNN	651,000
0642360	1196	29	1196	550	506	671	365	NOM055B01IR01NNN	666,000
0642361	1196	29	1196	600	556	730	397	NOM060B01IR01NNN	671,000
0642362	1196	29	1196	750	706	908	494	NOM075B01IR01NNN	690,000
0642363	1196	29	1196	1000	956	1204	656	NOM100B01IR01NNN	729,000
0642364	1520	36	1520	400	356	620	329	NOL040B01IR01NNN	751,000
0642365	1520	36	1520	450	406	695	369	NOL045B01IR01NNN	769,000
0642366	1520	36	1520	500	456	771	409	NOL050B01IR01NNN	786,000
0642370	1520	36	1520	550	506	847	450	NOL055B01IR01NNN	801,000
0642371	1520	36	1520	600	556	922	490	NOL060B01IR01NNN	809,000
0642372	1520	36	1520	750	706	1149	612	NOL075B01IR01NNN	832,000
0642373	1520	36	1520	1000	956	1527	815	NOL100B01IR01NNN	880,000
0642374	1808	44	1808	400	356	775	414	NOG040B01IR01NNN	922,000
0642375	1808	44	1808	450	406	860	461	NOG045B01IR01NNN	941,000
0642376	1808	44	1808	500	456	946	508	NOG050B01IR01NNN	964,000
0642380	1808	44	1808	550	506	1031	555	NOG055B01IR01NNN	978,000
0642381	1808	44	1808	600	556	1116	602	NOG060B01IR01NNN	987,000
0642382	1808	44	1808	750	706	1372	746	NOG075B01IR01NNN	1.014,000
0642383	1808	44	1808	1000	956	1797	990	NOG100B01IR01NNN	1.074,000

Caratteristiche costruttive:

Radiatore scaldasalviette in acciaio con elementi orizzontali a tubi tonde di diametro 25 mm;
 Collettori laterali a sezione semiovale 40x30 mm;
 Filettature estremità collettore 1/2" Gas destra;
 Pressione di esercizio massima ammessa 8 bar;
 Temperatura di esercizio massima ammessa 95°C.

I prezzi comprendono:

Coppia di chela per fissaggio a muro;
 Distanziere regolabile a muro;
 Valvola sfianto da 1/2".

Potenze termiche certificate secondo la norma internazionale EN442.
 I prezzi riportati nel listino sono riferiti al termoarredatore NOVO in colore Bianco Standard codice 01.
 Per il codice del colore diverso consultare la tabella colori nella pagina precedente).

GEO - RADIATORE SCALDASALVIETTE IN ACCIAIO BIANCO STANDARD

CODICE	MOD.	TUBI n	ALTEZZA mm	LARGHEZZA mm	INTERASSE mm	WATT $\Delta T 50^{\circ}C$	CODICE FORNITORE	€
0642103	818	17	818	450	406	360	ECS045B01IR01NNN	243,000
0642104	818	17	818	500	456	393	ECS050B01IR01NNN	249,000
0642105	818	17	818	550	506	427	ECS055B01IR01NNN	255,000
0642106	818	17	818	600	556	460	ECS060B01IR01NNN	260,000
0642107	818	17	818	750	706	561	ECS075B01IR01NNN	266,000
0642088	1248	25	1248	450	406	538	ECM045B01IR01NNN	342,000
0642089	1248	25	1248	500	456	588	ECM050B01IR01NNN	351,000
0642090	1248	25	1248	550	506	638	ECM055B01IR01NNN	358,000
0642091	1248	25	1248	600	556	689	ECM060B01IR01NNN	361,000
0642092	1248	25	1248	750	706	840	ECM075B01IR01NNN	371,000
0642093	1592	31	1592	450	406	703	ECL045B01IR01NNN	414,000
0642094	1592	31	1592	500	456	762	ECL050B01IR01NNN	423,000
0642095	1592	31	1592	550	506	821	ECL055B01IR01NNN	431,000
0642096	1592	31	1592	600	556	880	ECL060B01IR01NNN	436,000
0642097	1592	31	1592	750	706	1057	ECL075B01IR01NNN	448,000
0642098	1850	37	1850	450	406	841	ECE045B01IR01NNN	506,000
0642099	1850	37	1850	500	456	911	ECE050B01IR01NNN	518,000
0642100	1850	37	1850	550	506	981	ECE055B01IR01NNN	526,000
0642101	1850	37	1850	600	556	1051	ECE060B01IR01NNN	531,000
0642102	1850	37	1850	750	706	1262	ECE075B01IR01NNN	546,000

Caratteristiche costruttive:

Radiatore scaldasalviette in acciaio con elementi orizzontali a tubi tondi di diametro 23 mm;
 Collettori laterali a sezione semiovale 40x30 mm;
 Filettature estremità collettore 1/2" Gas destra;
 Pressione di esercizio massima ammessa 8 bar;
 Temperatura di esercizio massima ammessa 95°C.

I prezzi comprendono:

Coppia di chela per fissaggio a muro;
 Distanziere regolabile a muro;
 Valvola sfiato da 1/2".

Potenze termiche certificate secondo la norma internazionale EN442.
 I prezzi riportati nel listino sono riferiti al termoarredatore GEO in colore Bianco Standard codice 01.
 Per il codice del colore diverso consultare la tabella colori nella pagine precedenti).



ARES - RADIATORE SCALDASALVIETTE IN ACCIAIO BIANCO STANDARD								
CODICE	MOD.	TUBI n	ALTEZZA mm	LARGHEZZA mm	INTERASSE mm	WATT ΔT 50°C	CODICE FORNITORE	€
0834965	818	15 Tubi	818	380	350	292	EIS038B01IR01NNN	164,900
0641924	818	15 Tubi	818	430	400	324	EIS043B01IR01NNN	167,100
0641926	818	15 Tubi	818	480	450	354	EIS048B01IR01NNN	169,400
0641928	818	15 Tubi	818	530	500	384	EIS053B01IR01NNN	172,000
0641930	818	15 Tubi	818	580	550	414	EIS058B01IR01NNN	174,200
0641936	818	15 Tubi	818	730	700	503	EIS073B01IR01NNN	191,600
0834962	1118	22 Tubi	1118	380	350	416	EIM038B01IR01NNN	196,600
0641938	1118	22 Tubi	1118	430	400	456	EIM043B01IR01NNN	199,500
0641940	1118	22 Tubi	1118	480	450	501	EIM048B01IR01NNN	203,000
0641942	1118	22 Tubi	1118	530	500	547	EIM053B01IR01NNN	206,000
0641944	1118	22 Tubi	1118	580	550	593	EIM058B01IR01NNN	209,000
0641950	1118	22 Tubi	1118	730	700	731	EIM073B01IR01NNN	244,000
0834959	1462	28 Tubi	1462	380	350	541	EIL038B01IR01NNN	227,000
0641952	1462	28 Tubi	1462	430	400	592	EIL043B01IR01NNN	231,000
0641954	1462	28 Tubi	1462	480	450	651	EIL048B01IR01NNN	234,000
0641956	1462	28 Tubi	1462	530	500	710	EIL053B01IR01NNN	237,000
0641958	1462	28 Tubi	1462	580	550	769	EIL058B01IR01NNN	240,000
0641964	1462	28 Tubi	1462	730	700	946	EIL073B01IR01NNN	293,000
0834956	1720	34 Tubi	1720	380	350	647	EIG038B01IR01NNN	257,000
0641966	1720	34 Tubi	1720	430	400	712	EIG043B01IR01NNN	261,000
0641968	1720	34 Tubi	1720	480	450	782	EIG048B01IR01NNN	264,000
0641970	1720	34 Tubi	1720	530	500	853	EIG053B01IR01NNN	268,000
0641972	1720	34 Tubi	1720	580	550	923	EIG058B01IR01NNN	272,000
0641978	1720	34 Tubi	1720	730	700	1135	EIG073B01IR01NNN	342,000

Caratteristiche costruttive:

Radiatore scaldasalviette in acciaio con elementi orizzontali a tubi tondi di diametro 23 mm; Collettori laterali a sezione semiovale 40x30 mm;

I prezzi comprendono:

Tre infratubo per fissaggio a muro;

Valvola sfiato da 1/2";

Filettature estremità collettore 1/2" Gas destra;

Pressione di esercizio massima ammessa 8 bar; Temperatura di esercizio massima ammessa 95°C.

Potenze termiche certificate secondo la norma internazionale EN442.



ARES ELETTRICO - RADIATORE SCALDASALVIETTE IN ACCIAIO BIANCO STANDARD								
CON REGOLATORE PER IL CONTROLLO DELLA TEMPERATURA INTERNA DEL FLUIDO								
CODICE	MOD.	TUBI n	ALTEZZA mm	LARGHEZZA mm	PROFONDITÀ mm	RES. ELETTRICA Watt	CODICE FORNITORE	€
0810573	818	15	818	580	30	400	EIS058K01IR01NNN	355,000
0810571	1118	22	1118	580	30	700	EIM058K01IR01NNN	407,000
0014007	1462	28	1462	580	30	700	EIL058K01IR01NNN	457,000
0810570	1720	34	1720	580	30	1000	EIG058K01IR01NNN	531,000

Caratteristiche costruttive:

Radiatore scaldasalviette elettrico in acciaio con elementi orizzontali a tubi tondi di diametro 23 mm; Collettori laterali a sezione semiovale 40x30 mm;

Cavo di alimentazione lunghezza 1200 mm (uscita cavo lato basso destro);

Completo di liquido termovettore.

I prezzi comprendono:

Tre infratubo per fissaggio a muro

Resistenza Elettrica con regolatore per il controllo della temperatura interna del fluido (tipologia K). Resistenza elettrica a connettore 4 poli con termostato elettronico per regolare la temperatura del fluido interno. L'elettronica è disponibile nel colore Bianco Standard (cod. 01). Classe di isolamento I. Grado di isolamento IP44. Frequenza 50 Hz. Tensione di alimentazione 230V



ACCESSORI				
CODICE	DESCRIZIONE	COLORE	CODICE FORNITORE	€
0647057	Kit valvole e detentori termostatzabili a squadra con pre-regolazione, attacco rame/multistrato 1/2	bianco	VALKITSQUUCU01	156,200
0647089		cromo	VALKITSQUUCU50	156,200
0646957	Valvola sfiato da 1/2 x 24 orientabile	bianco-cromo	ASIVAL03E	8,297
0646985	Testa termostatica a liquido	cromo	TESTELIQ350	103,000
0646984		bianco-cromo	TESTELIQ301	72,000
0647240	Riduzioni per Tesi conf. singola 3/8 DX	bianco	TAPBLISIRDX3801	7,112
0647400	Riduzioni per Tesi conf. singola 3/8 SX	bianco	TAPBLISIRSX3801	7,112
0647227	Riduzioni per Tesi conf. singola 3/4 DX	bianco	TAPBLISIRDX3401	7,112
0647394	Riduzioni per Tesi conf. singola 3/4 SX	bianco	TAPBLISIRSX3401	7,112
0647196	Riduzioni per Tesi conf. singola 1/4 DX	bianco	TAPBLISIRDX1401	7,112
0647362	Riduzioni per Tesi conf. singola 1/4 SX	bianco	TAPBLISIRSX1401	7,112
0647149	Riduzioni per Tesi conf. singola 1/2 DX	bianco	TAPBLISIRDX1201	7,112
0647317	Riduzioni per Tesi conf. singola 1/2 SX	bianco	TAPBLISIRSX1201	7,112
0647136	Riduzioni per Tesi conf. singola 1 DX	bianco	TAPBLISIRDX1001	7,112
0647304	Riduzioni per Tesi conf. singola 1 SX	bianco	TAPBLISIRSX1001	7,112
0647271	Tappo destro cieco da 1 1/4, conf. Singola	bianco	TAPBLISIRDXCI01	7,112
0647430	Tappo sinistro cieco da 1 1/4, conf. Singola	bianco	TAPBLISIRSXCI01	7,112
0647134	Kit installazione rad. Tesi - n. 4 riduzioni da 1/2" con valvola sfiato e tappino cieco da 1/2	bianco	CONFIR04TAP1201	37,980
0647135	Kit installazione rad. Tesi - n. 4 riduzioni da 3/8" con valvola sfiato e tappino cieco da 3/8	bianco	CONFIR04TAP3801	37,980
0647974	Diaframma per radiatori modello Tesi (1)		DIAFRAMM	18,990
0647776	Chiave universale per montaggio tappi e riduzioni, in materiale antigraffio (2)		ATCHIAV000	11,690
0646982	Stilo ritocchi con pennellino, 8 cc. colore Bianco Standard (3)		ASTILO00801	17,290
0647746	Guarnizione siliconica per tappi e riduzioni da 1 1/4 (4)		ATSILICONT	2,205
0647745	Guarnizione siliconica per nipples da 1 1/4 (5)		ATSILICONN	2,205
0647767	Nipple (destro - sinistro) per giunzione radiatori da 1" 1/4 (6)		ANIPPLENOR	3,721
0647883	Coppia di mensole per Tesi 2 colonne, fissaggio con tassello (7)	bianco	AMENSF12C01	8,297
0647884	Coppia di mensole per Tesi 3 colonne, fissaggio con tassello (7)	bianco	AMENSF13C01	8,477
0647885	Coppia di mensole per Tesi 4 colonne, fissaggio con tassello (7)	bianco	AMENSF14C01	10,510
0647886	Coppia di mensole per Tesi 5 colonne, fissaggio con tassello (7)	bianco	AMENSF15C01	11,030
0647887	Coppia di mensole per Tesi 6 colonne, fissaggio con tassello (7)	bianco	AMENSF16C01	11,030
0647900	Coppie di mensole universali per radiatori Tesi a scomparsa da 2 a 6 colonne. Completa di viti e tasselli, dal Tesi 300 al 2500 (8)	bianco	AMENSR01	33,080
0647895	Fissaggio per Tesi, installazione a pavimento (9)		AMENSPAV01	24,420
0647472	Gancio Appendiuono applicabile su radiatori Geo e Ares	bianco	APPATO23C01	23,560
0647474	Gancio Appendiuono applicabile su radiatore Novo	bianco	APPATORIC01	22,560
0647477	Gancio Appendiuono applicabile su radiatori Tesi e Sintesi	bianco	APPATVERC01	23,560
0647470	Appendino Appendiuono senza gancio	bianco	APPAPUNOC01	29,680